

The logo for HARO, featuring the word "HARO" in a stylized, bold, sans-serif font. The letter 'A' is replaced by a stylized eye or lens shape. The logo is centered within a thin, light-colored rectangular border.

HARO

TOPCHEF

- Cucina freestanding -









MARBLE



2 INDUZIONI A 2 ZONE

- dimensione zona di cottura grande: Ø 27 cm
- dimensione zona di cottura piccola: Ø 18 cm
- comando *Timer*
- comando *Blocco di sicurezza*

1 MULTICHEF

- apparecchiatura per friggere, brasare, bollire, grigliare, cuocere a bassa temperatura e al vapore



WOOD



2 INDUZIONI A 2 ZONE

- dimensione zona di cottura grande: Ø 27 cm
- dimensione zona di cottura piccola: Ø 18 cm
- comando *Timer*
- comando *Blocco di sicurezza*

1 INDUZIONE A 1 ZONA

- dimensione zona di cottura: Ø 27 cm
- comando *Timer*
- comando *Blocco di sicurezza*



STAINLESS STEEL



1 INDUZIONE A 4 ZONE TUTTOCAMPO CON ASPIRAZIONE INTEGRATA

- dimensione 1 zona di cottura: 23 x 19 cm
- dimensione totale di cottura: 47 x 38 cm
- comando modalità Booster
- comando blocco sicurezza
- portata aspirazione aria: 650 m³/h



MATT LACQUERED



2 INDUZIONI A 2 ZONE

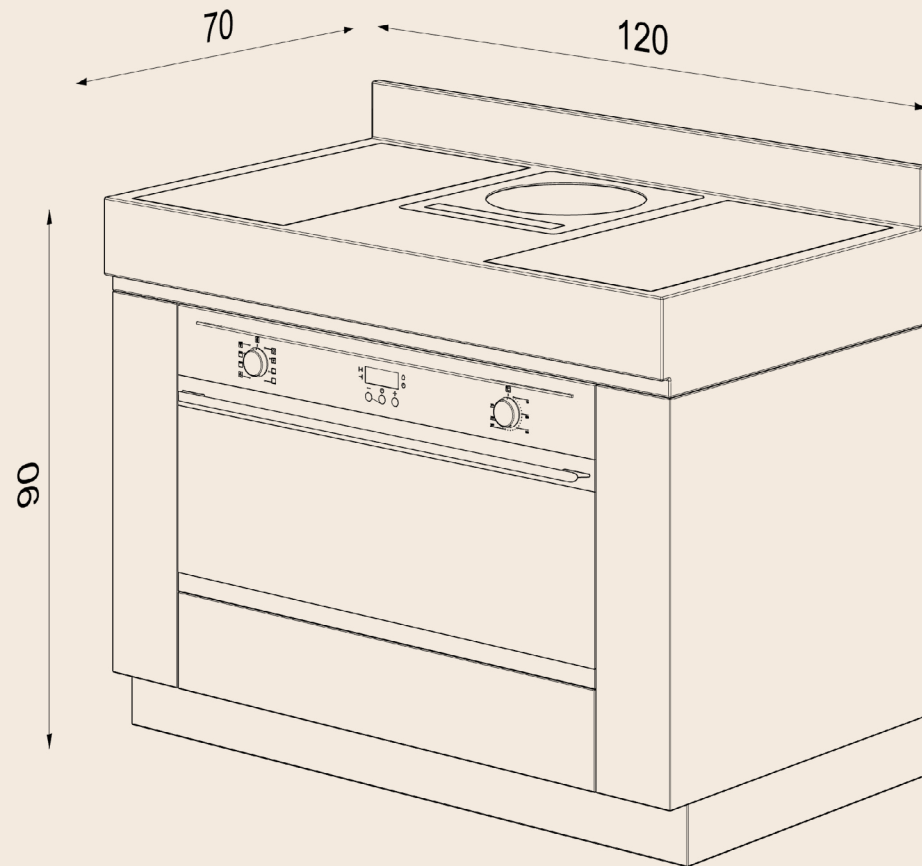
- dimensione zona di cottura grande: Ø 27 cm
- dimensione zona di cottura piccola: Ø 18 cm
- comando *Timer*
- comando *Blocco di sicurezza*

1 WOK A INDUZIONE

- dimensione zona di cottura: Ø 27 cm
- comando *Timer*
- comando *Blocco di sicurezza*



DIMENSIONI



Larghezza: 120 cm

Profondità: 70 cm

Altezza: 90 cm



Horo Custom Cooking d.o.o.

STABILIMENTO DI PRODUZIONE
Polje, 9 - 6310 Izola
Slovenia

SHOWROOM
via di Coltura, 33 - 38123 Cadine di Trento
Italia

www.horokitchens.com
sales@horokitchens.com